

УДК 693.52

Рыбалко Р. И., Кралин А. К.

**ПУТИ УПРАВЛЕНИЯ ЭНЕРГОЭФФЕКТИВНОСТЬЮ ОБОРУДОВАНИЯ ДЛЯ ИЗМЕЛЬЧЕНИЯ И КЛАССИФИКАЦИИ СТРОИТЕЛЬНЫХ МАТЕРИАЛОВ**

В последнее время проблема энергосбережения и энергоэффективности для Украины приобретает наиболее острое практическое значение из-за дефицита ресурсов и повышения их стоимости. Очевидно, что *промышленность* – приоритетная с точки зрения энергопотребления отрасль, поскольку она является самым крупным потребителем, а потребление ограничено относительно небольшим количеством пользователей. Некоторые отрасли промышленности Украины на тонну продукции потребляют энергии на 50–100 % больше, чем соответствующие отрасли в странах ЕС. Показатели удельного энергопотребления (ГДж/т продукции) в отдельных секторах производства в Украине и ЕС говорят сами за себя (табл. 1) [1].

Таблица 1

Показатели удельного энергопотребления

| Сектор производства | Украина | Страны ЕС |
|---------------------|---------|-----------|
| Чугун и сталь       | 32      | 20        |
| Стекло              | 14      | 7         |
| Кирпич              | 1,9     | 1,8       |
| Цемент              | 6,3     | 3,8       |

Приведенные данные говорят о значительном перерасходе энергии, что приводит к значительному увеличению себестоимости готовой продукции. Следует заметить, что большая часть используемого сегодня оборудования имеет низкий КПД, значительный моральный и физический износ, поскольку оно было спроектировано в то время, когда стоимость энергии была очень низка. Измельчение связано также с большим расходом металла. При измельчении сырья, угля и цемента износ мелющих тел и футеровочных плит составляет в среднем около 1,8 кг на 1 т измельченного материала. Крупность продуктов измельчения является одним из основных факторов, обуславливающих их технические свойства. До настоящего времени так и не предложены общепризнанные научные выводы, при помощи которых можно было бы решать практические задачи проектирования и эксплуатации установок для измельчения и классификации. Таким образом, вопросы рационального измельчения, а именно, своевременное удаление готового продукта из зоны измельчения за счет воздушной сортировки позволяют значительно повысить эффективность помола в агрегатах замкнутого цикла и позволяют обеспечить заданную степень измельчения. Воздушная классификация производится в различных машинах и устройствах, применяемых для обеспечения работы оборудования для измельчения при производстве гипса, извести, цемента и других строительных материалов и при сочетании помола с сушкой. Однако недостатком работы сепараторов является высокий процент осажденного продукта, т. е. низкой эффективностью сортировки и большой засоренностью фракций. Это связано с тем, что при проектировании машин воздушной сортировки не учитывается специфика движения частиц разной granulometрии. В свою очередь, появление новых строительных материалов и все более широкое применение тонкоизмельченных материалов в промышленности усилило интерес к изучению закономерностей granulometрического состава и выявлению характеристик и показателей крупности смеси минеральных зерен разного размера [2, 3].

Целью данной работы является отработка конструктивных элементов инерционного сепаратора с псевдооживленным слоем для пневмокласификации строительных и огнеупорных

материалов, позволяющим снизить количество мелкодисперсного материала, направляемого на домол совместно с крупными фракциями (рис. 1). Использование разработанного сепаратора позволит снизить износ технологического оборудования и увеличить его производительность.

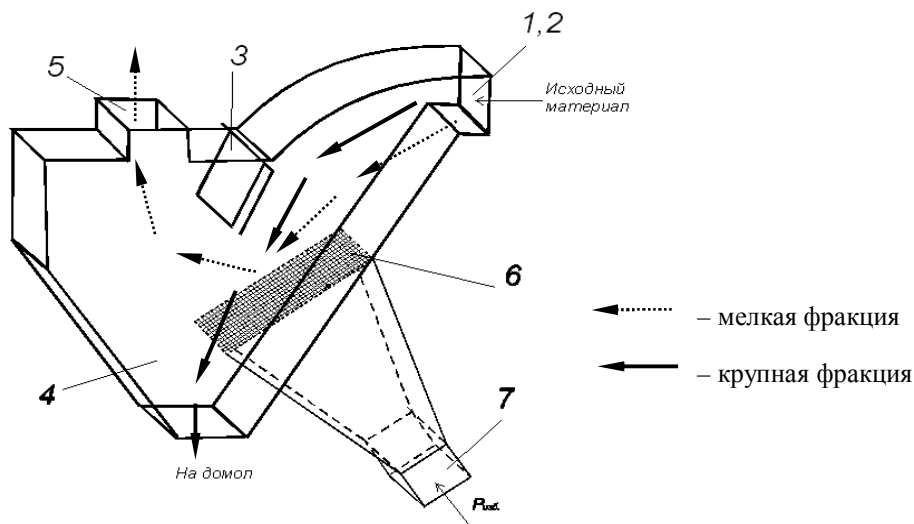


Рис. 1. Модель инерционного сепаратора с псевдоожиженным слоем:

1 – загрузочное устройство; 2 – воздухопровод с входным каналом сепаратора; 3 – экран-отражатель; 4 – зона осаждения крупного продукта; 5 – выходной канал; 6 – сетка; 7 – подводящий патрубок

Схема установки для испытания сепаратора представлена на рис. 2.

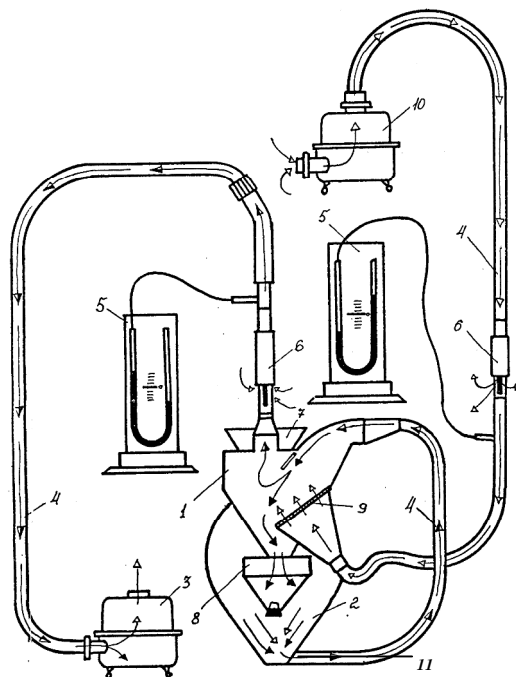


Рис. 2. Схема установки для испытания сепаратора:

1 – инерционный сепаратор; 2 – шаровая мельница; 3 – всасывающая установка; 4 – трубопровод; 5 – манометр; 6 – регулятор расхода воздуха; 7 – загрузочная воронка; 8 – бункер осажденного продукта (возврата); 9 – сетка; 10 – нагнетательная установка; 11 – экран-отражатель

Продукт помола подається сверху вниз в разделительную камеру, в которой, благодаря увеличению объема воздушного тракта по сравнению с выходным каналом, происходит падение скорости двухфазного потока. Более крупные частицы при этом продолжают двигаться по инерции вниз в бункер 2 и далее возвращаются на домальвание. В разделительной камере изменяется направление воздушного потока, который мелкие фракции увлекает вверх в трубопровод и далее на осаждение. Для управления гранулометрическим составом измельченного продукта установлен экран-отражатель, поворотом которого изменяется сечение в верхней части разделительной камеры, а, следовательно, скорость потока. С его поворотом от горизонтального положения в сторону разделительной камеры уменьшается ее сечение, что способствует выносу более крупных частиц. Для уменьшения содержания мелких фракций в осажденном продукте в сепараторе установлена сетка б, под которую подводится воздушный поток с избыточным давлением. Избыточный воздух, проходя через сетку, создает над ней псевдооживленный («кипящий») слой. Осажденный материал, проходя над этим слоем, подвергается дополнительному воздействию воздушным потоком. При этом мелкие частицы поднимаются вверх, подхватываются основным потоком воздуха и уносятся в готовый продукт [4].

Результаты испытаний сепаратора представлены в табл. 2.

Таблица 2

Результаты испытаний инерционного сепаратора с псевдооживленным слоем

| № опыта | $X_1$ | $X_2$ | $X_3$ | Ед. измер. | Возврат сепаратора |      |     |          | Готовый продукт, мм |     |     |          | $T$ , с | $P$ , кг/ч |
|---------|-------|-------|-------|------------|--------------------|------|-----|----------|---------------------|-----|-----|----------|---------|------------|
|         |       |       |       |            | 2-3                | 1-2  | 0-1 | $\Sigma$ | 2-3                 | 1-2 | 0-1 | $\Sigma$ |         |            |
| 1       | -1    | -1    | -1    | гр.        | 18                 | 13   | 59  | 90       | 2                   | 0   | 8   | 10       | 102     | 3,5        |
| 2       | -1    | -1    | 1     | гр.        | 18                 | 13   | 62  | 93       | 2                   | 0   | 5   | 7        | 53      | 5,0        |
| 3       | -1    | 1     | -1    | гр.        | 18                 | 13   | 66  | 97       | 2                   | 0   | 1   | 3        | 90      | 4          |
| 4       | -1    | 1     | 1     | гр.        | 18                 | 13   | 49  | 80       | 2                   | 0   | 18  | 20       | 48      | 7,5        |
| 5       | 1     | -1    | -1    | гр.        | 9                  | 13,0 | 50  | 72       | 11                  | 0   | 17  | 28       | 44      | 8,2        |
| 6       | 1     | -1    | 1     | гр.        | 15,0               | 13   | 58  | 86       | 5                   | 0   | 9   | 14       | 60      | 9          |
| 7       | 1     | 1     | -1    | гр.        | 15                 | 13   | 57  | 85       | 5                   | 0   | 10  | 15       | 90      | 4          |
| 8       | 1     | 1     | 1     | гр.        | 16                 | 13   | 49  | 78       | 4                   | 0   | 18  | 22       | 87      | 4,2        |
| 9       | -1    | 0     | 0     | гр.        | 14                 | 13   | 63  | 82       | 6                   | 0   | 4   | 10       | 55      | 6,5        |
| 10      | 1     | 0     | 0     | гр.        | 15                 | 13   | 62  | 90       | 5                   | 0   | 5   | 10       | 60      | 6          |
| 11      | 0     | -1    | 0     | гр.        | 18                 | 13   | 57  | 88       | 2                   | 0   | 10  | 12       | 53      | 6,8        |
| 12      | 0     | 1     | 0     | гр.        | 16                 | 13   | 57  | 86       | 4                   | 0   | 10  | 14       | 39      | 9,2        |
| 13      | 0     | 0     | -1    | гр.        | 16                 | 13   | 49  | 88       | 4                   | 0   | 8   | 12       | 55      | 6,5        |
| 14      | 0     | 0     | 1     | гр.        | 16                 | 13   | 60  | 89       | 4                   | 0   | 7   | 11       | 50      | 7          |

Варьируемыми факторами при проведении испытаний служили: избыточное давление воздушного потока под сеткой –  $X_1$ , разрежение в магистрали –  $X_2$  и положение экрана-отражателя –  $X_3$ . Интервалы изменения варьируемых параметров представлены в табл. 3.

Таблица 3

Интервалы изменения варьируемых факторов

| Факторы                                    | -1  | 0   | 1   |
|--|-----|-----|-----|
| $X_1$ – избыточное давление, кПа           | 0,6 | 0,8 | 1,0 |
| $X_2$ – разрежение, кПа                    | 1,0 | 3,0 | 5,0 |
| $X_3$ – положение экрана-отражателя, град. | 0   | 45  | 90  |

В результате обработки экспериментальных данных представленных в табл. 2, получено уравнение регрессии, адекватно описывающее зависимость осажденного продукта от варьируемых факторов:

$$y = 88,16 - 3,15X_1 - 0,35X_2 - 0,65X_3 + 1,44X_1X_2 + 2,69X_1X_3 - 5,06X_2X_3 - 0,19X_1X_2X_3 - 2,16X_1^2 + 0,34X_3^2. \quad (1)$$

Уравнение регрессии, описывающее зависимость производительности сепаратора от варьируемых факторов, имеет следующий вид:

$$y = 7,66 + 0,49X_1 - 0,36X_2 + 0,65X_3 - 1,5X_1X_2 - 0,5X_1X_3 + 0,17X_2X_3 - 0,32X_1X_2X_3 - 1,44X_1^2 + 0,34X_2^2 - 0,91X_3^2. \quad (2)$$

С увеличением избыточного давления псевдооживленного слоя величина осажденного продукта снижается, увеличение разрежения в магистрали также уменьшает величину осажденного слоя. Для переворота экрана-отражателя имеется экстремальная зависимость, при среднем его положении достигается наибольшее осаждение продукта в сепараторе. Зависимость производительности установки от избыточного давления под сеткой и разрежения в магистрали имеет экстремальный характер. При давлении 0,8 кПа и разрежения 3,0 кПа достигается максимальная производительность [5].

Дальнейшие испытания сепаратора проводились путем изменения интервала варьируемых факторов, в частности, путем уменьшения разрежения в пневмомагистрали до 0,6, 0,8, 1,0 кПа и до 0,4, 0,7, 1,0. Увеличение давления под сеткой прямо пропорционально снижает величину осажденного продукта. Зависимость величины осажденного продукта от разрежения в пневмомагистрали имеет экстремум. При разрежении 0,8 кПа достигается максимальное значение осажденного продукта. С поворотом экрана-отражателя уменьшается величина осажденного продукта в сепараторе, поскольку возрастает скорость двухфазного потока. Увеличение давления под сеткой увеличивает производительность установки. Зависимость производительности установки от разрежения в магистрали имеет экстремальный характер. Минимум производительности достигается при 0,8 кПа. С увеличением давления под сеткой экстремальная точка сдвигается в сторону увеличения разрежения. Анализ полученных результатов показал, что необходимо изменить интервал варьирования управляемыми факторами в сторону уменьшения давления под сеткой и уменьшения разрежения в пневмомагистрали. После обработки данных получены уравнения регрессии, имеющие следующий вид:

$$y = 96,31 - 0,3X_1 - 0,8X_2 - 0,7X_3 - 0,125X_1X_2 - 0,125X_1X_3 - 0,12X_2X_3 - 0,375X_1X_2X_3 - 0,31X_1^2 + 0,19X_2^2; \quad (3)$$

$$y = 65,12 - 0,4X_1 + 0,4X_2 - 4,8X_3 - 2,25X_1X_2 - 0,75X_2X_3 + 0,25X_1X_3 + 0,25X_1X_2X_3 - 2,12X_1^2 - 0,12X_2^2 - 8,12X_3^2. \quad (4)$$

Зависимость производительности сепаратора от варьируемых фактов выражается следующими уравнениями:

$$y = 9,71 + 0,03X_1 + 2,34X_2 + 1,22X_3 + 0,27X_1X_2 - 0,075X_1X_3 + 1,075X_2X_3 + 0,425X_1X_2X_3 + 0,74X_1^2 + 1,49X_2^2 - 0,91X_3^2; \quad (5)$$

$$y = 6,05 + 0,14X_1 + 2,02X_2 + 0,35X_3 + 0,41X_1X_2 + 0,056X_2X_3 + 0,42X_1X_3 + 0,094X_1X_2X_3 - 1,63X_1^2 + 0,5X_2^2 - 0,9X_3^2. \quad (6)$$

Увеличение давления под сеткой приводит к снижению величины осажденного продукта при небольшом разрежении. При разрежении 0,8–1,0 кПа давление под сеткой почти не влияет на величину осажденного материала. Зависимость величины осажденного продукта от разрежения в пневмомагистрале имеет экстремум, при разрежении 0,56 кПа достигается максимум. С увеличением давления экстремум сдвигается в сторону увеличения разрежения. С поворотом экрана-отражателя уменьшается величина осажденного материала в сепараторе. Производительность установки возрастает при давлении под сеткой 0,7 кПа. Увеличение разрежения в магистрале увеличивает производительность установки, наибольшее значение которой достигается при угле поворота экрана на 40 °.

## ВЫВОДЫ

Разработанное оборудование воздушной классификации материала в помольных агрегатах сухого измельчения, основанное на ударно-отражательном принципе, позволяет проводить классификацию строительных и огнеупорных материалов на две фракции с границей разделения 0,5 мм и выше.

Сепаратор с псевдооживленным слоем позволяет повысить эффективность классификации материала, снизить количество готовой продукции, циркулирующей вместе с возвратом почти вдвое, что особое значение имеет при переработке абразивных материалов, поскольку снижается износ оборудования. При этом повышается эффективность его использования, что позволяет говорить и о снижении энергозатрат.

## ЛИТЕРАТУРА

1. Праховников А. В. Анализ препятствий энергоэффективности в Украине и системная стратегия их преодоления [Электронный ресурс] / А. В. Праховников, Е. Н. Иншиков // Электронный журнал «ЭСКО» энергосервисной компании «Экологические системы». – сентябрь 2002 года. – № 9. – Режим доступа к журналу: <http://www.emfund.com.ua>.
2. Ковалко М. П. Энергобережения – досвід, проблеми, перспективи / М. П. Ковалко ; відпов. ред. А. К. Шидловський. – Держкоменергозбереження України. – Київ : Ін-т електродинаміки НАНУ, 1997. – 152 с.
3. Баранов А. Н. Определение параметров нового двухстадийного воздушного сепаратора для сухого измельчения в замкнутом цикле / А. Н. Баранов, Р. И. Рыбалко // Техніка будівництва. – Київ : Леся, 2009. – № 23. – С. 57–63.
4. Патент № 54287, Україна. Живильний пристрій для пневмотранспорту сипких матеріалів / Гуцин В. М., Рыбалко Р. І., Гуцин О. В., Виноградов Є. С., Ковальчук М. М. – № и2010 02553, заявл. 09.03.2010р.; опубл. 10.11.2010р.; Бюл № 21, 2010 р.
5. Сивко В. И. Определение потерь давления в пневмотранспортном трубопроводе / В. И. Сивко, О. В. Гуцин // Техніка будівництва. – К. : КНУБА, 2006. – № 18. – С. 50–56.